



Ротационный энкодер RE-600

Ротационный энкодер RE-600

Энкодер – это электронный датчик, который механически крепится на какой-либо вращающейся детали. Обычно корпус энкодера остается неподвижным, а вращается только его вал. Это позволяет с необходимой точностью измерять разные параметры:

- скорость вращения,
- расстояние (длину),
- направление вращения,
- угловое положение по отношению к нулевой метке.

Энкодер является самым распространенным «измерительным инструментом» в современном промышленном оборудовании. Фактически энкодер является датчиком обратной связи, на выходе которого цифровой сигнал меняется в зависимости от его вращения или от угла его поворота. Этот сигнал обрабатывается в счетчике или контроллере, который выдает команды на устройство индикации или привод.

Производитель	ООО «Арни-Групп»	
Характеристики	Диаметр 38мм Диаметр вала 6мм Тип: инкрементного поворотный Общий провод: Чёрный провод Источник питания: Красный Выход Фаза А зелёный Выход Фаза В белый.	
Количество импульсов	600	
Выходная фаза	А В	
Тип вывода	NPN открытый коллектор	
Электрические характеристики	Напряжение	5-24 Вольт
	Потребляемый ток	Макс. 40mA
	Частота	Макс. 20Khz
	Максимальный оборот	Макс. 5000 об/мин
	Защита	IP52

Компания "Арни-Групп" промышленное оборудование для производственных предприятий,

тел.: 8 (495) 748-85-98; www.print-apply.ru; info@print-apply.ru

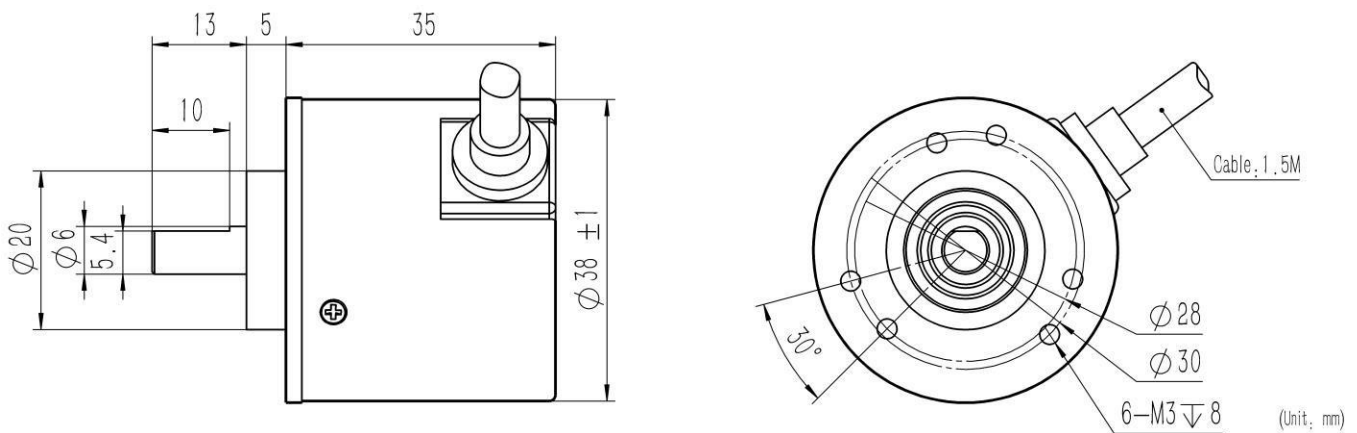


Ротационный энкодер RE-600

Механические характеристики	Температура окружающей среды	-10 ~ 70°C (в незамерзающем состоянии) хранение: -25 ~ 85 °C
	Влажность окружающей среды	35~ 85% относительной влажности хранение: 35~ 90% относительной влажности
	Длина кабеля	2.0 метра

Характеристики энкодера.

Конструктивные особенности:



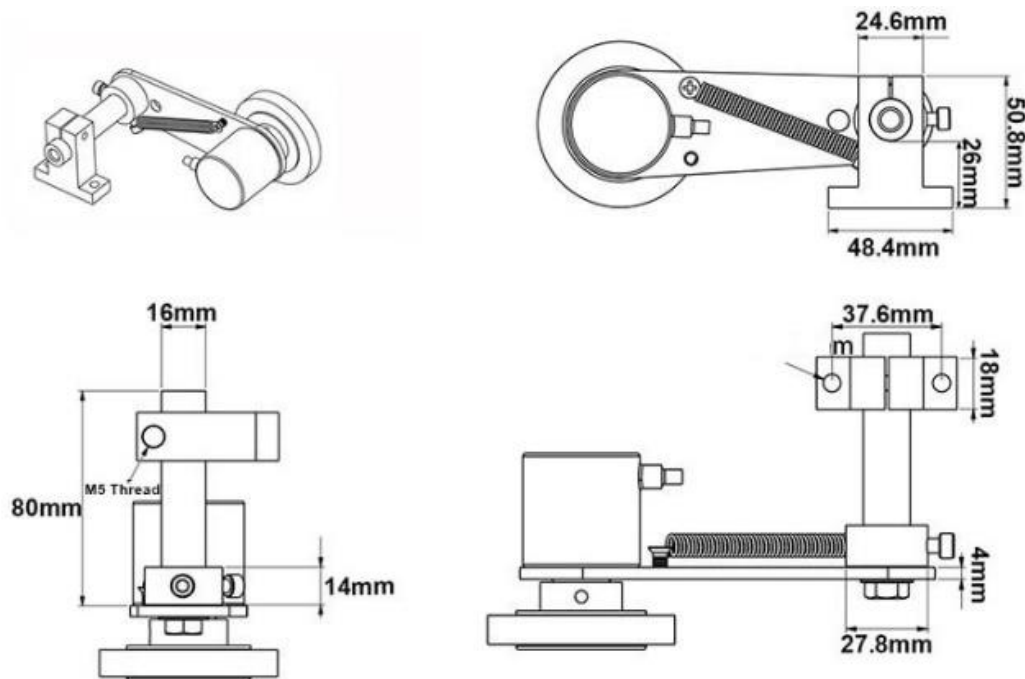
Виды крепления:

- Монтажный кронштейн с колесом

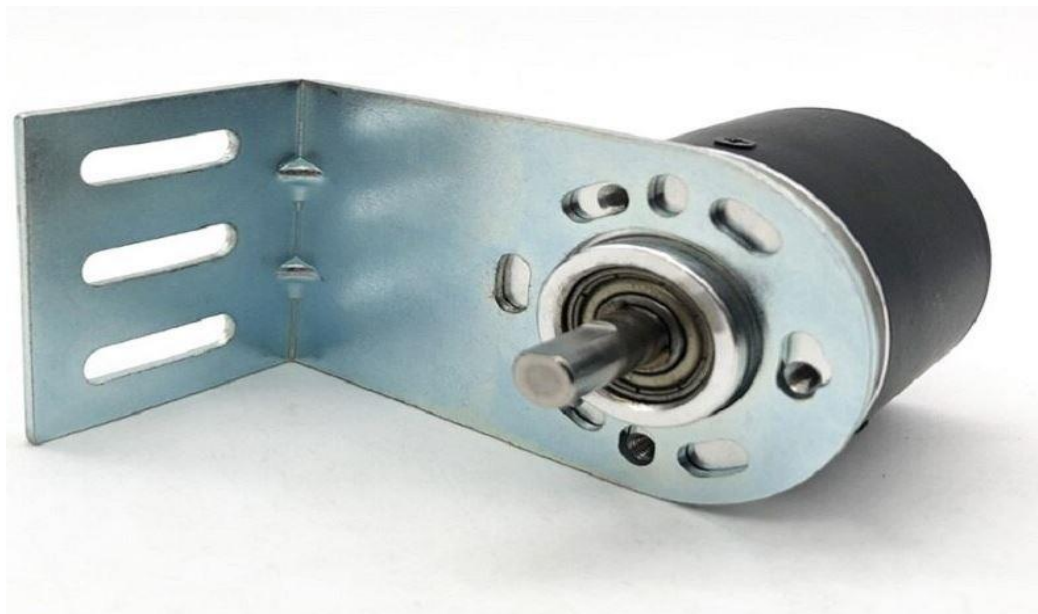




Ротационный энкодер RE-600

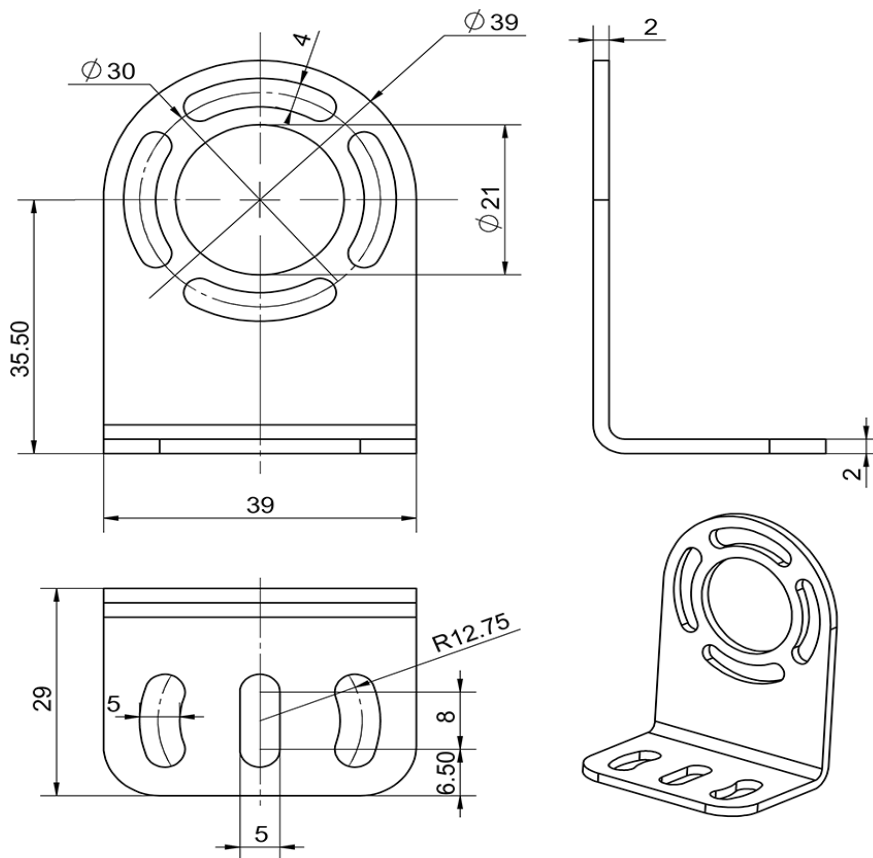


- Соединительная стойка





Ротационный энкодер RE-600



- Соединительная пружинная муфта

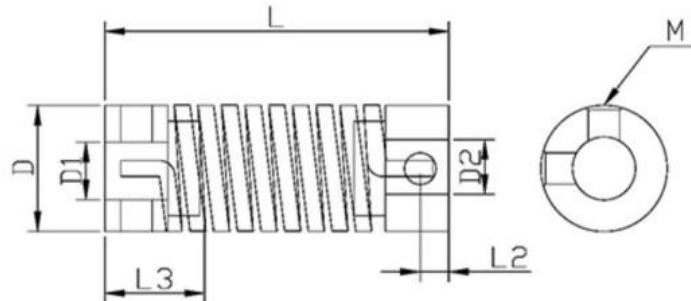


Компания "Арни-Групп" промышленное оборудование для производственных предприятий,

тел.: 8 (495) 748-85-98; www.print-apply.ru; info@print-apply.ru



Ротационный энкодер RE-600



	D (mm)	L (mm)	D1-D2 (mm)	M (mm)	L2 (mm)	L3 (mm)
LP-D-D26L50	26	55	5-16	M5.0	6	18

Подключение энкодера к аппликатору и камере Cognex

